

ACHTUNG:

Für die Installation des hoots-Sensorsystems beachten Sie bitte folgendes:

- Motor abstellen und auskühlen lassen
- Batterie abklemmen
- Kabel von rotierenden Teilen fernhalten
- Kabel vom Krümmer fernhalten
- der Einbau erfolgt auf eigenes Riskio
- keine Haftung bei unsachgemäßem Einbau



★ empfohlene Position Hauptsystem



Anschluss Spannungsversorgung Dauerplus (empfohlen)

- Anschluss **Masse** an Karosserie oder Minuspol Batterie
- Anschluss **Dauer-Plus** über Lichtmaschinenregler (B+) **oder** Pluspol Batterie
 - Alternativanschluss an weiteren **Dauerplus**-Anschlüssen möglich

Anschluss Spannungsversorgung Zündungsplus

- Anschluss **Masse** an Karosserie (bspw. Halter Zündspule)
- Anschluss **Zünd-Plus** über Zündspule (**Klemme 15+**)
WICHTIG: Beschriftung auf der Zündspule beachten
 - Alternativanschluss an weiteren **Zündplus**-Anschlüssen möglich



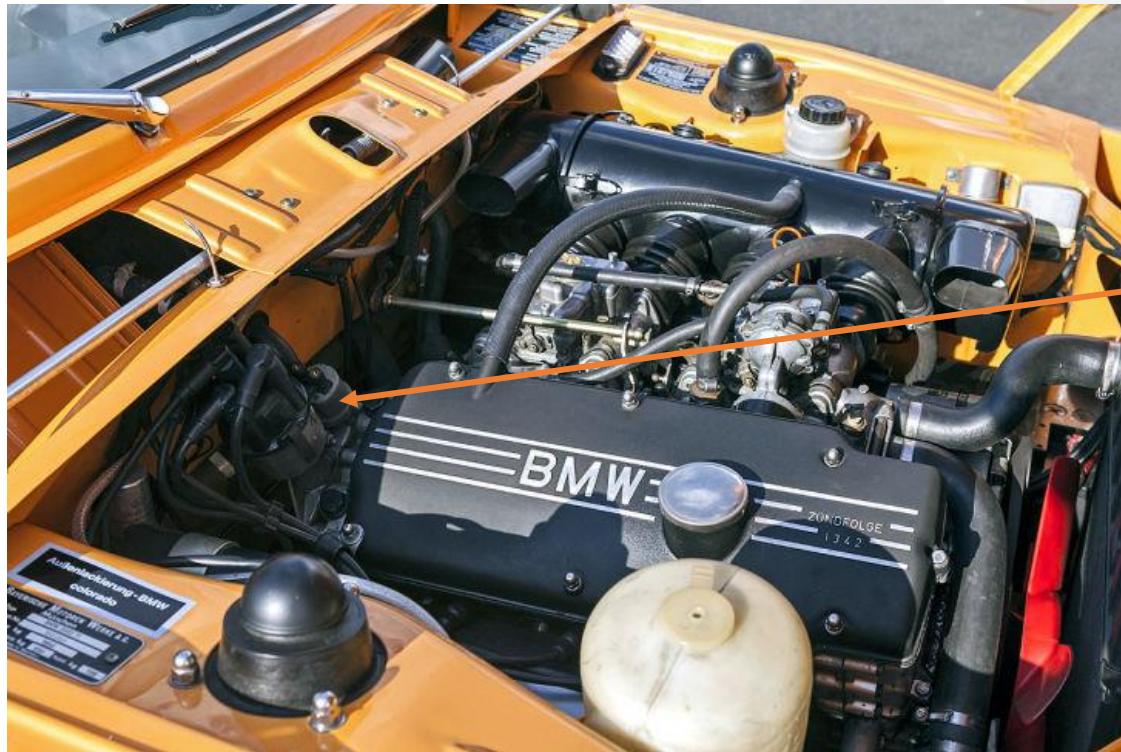
Einbauposition Drehzahlsensor (150cm)



Bitte nach Möglichkeit an das Hauptzündkabel zwischen Zündspule und Verteiler so nah wie möglich an die Zündspule und mit den mitgelieferten Kabelbindern befestigen.



Einbauposition Ölsensor M12x1,5 (150cm)

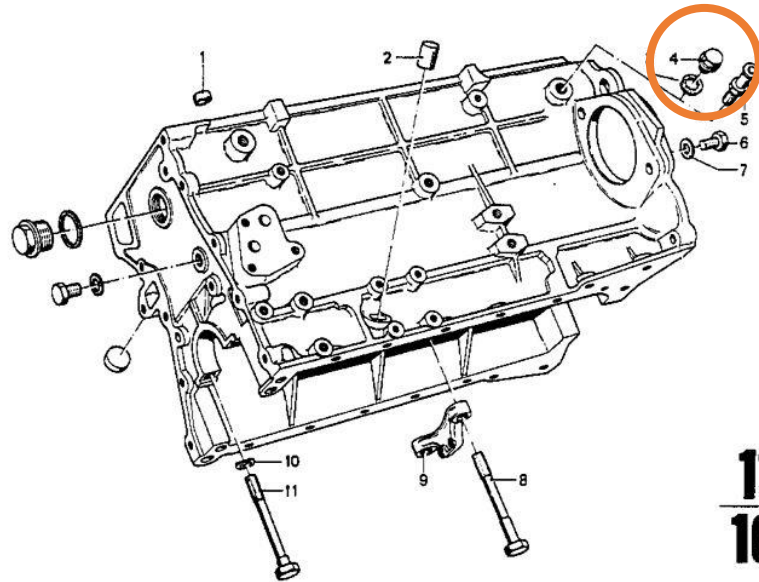


- Bitte originalen Öldruckschalter oder Blindstopfen herausdrehen (ACHTUNG: es kann zu geringem Ölaustritt kommen)
- Gewinde **M12x1,5** vergleichen → bei Fragen: Kontaktieren Sie uns: info@hoots.de oder +49 351 810 810 27
- hoots-Ölsensor mit mitgeliefertem Dichtring vorsichtig eindrehen (Schlüsselweite 24) → 12 Kant-Nuss/Ringschlüssel empfohlen
- Originale Schraube oder Öldrucksensor mit mitgelieferten Dichtring in hoots-Ölsensor einschrauben



Variante A Kühlmittel
 Einbauposition Wassertempersensor
 M6 Schraubgewinde samt Adapter (100cm)

www.BMW-ETK.info



11
10



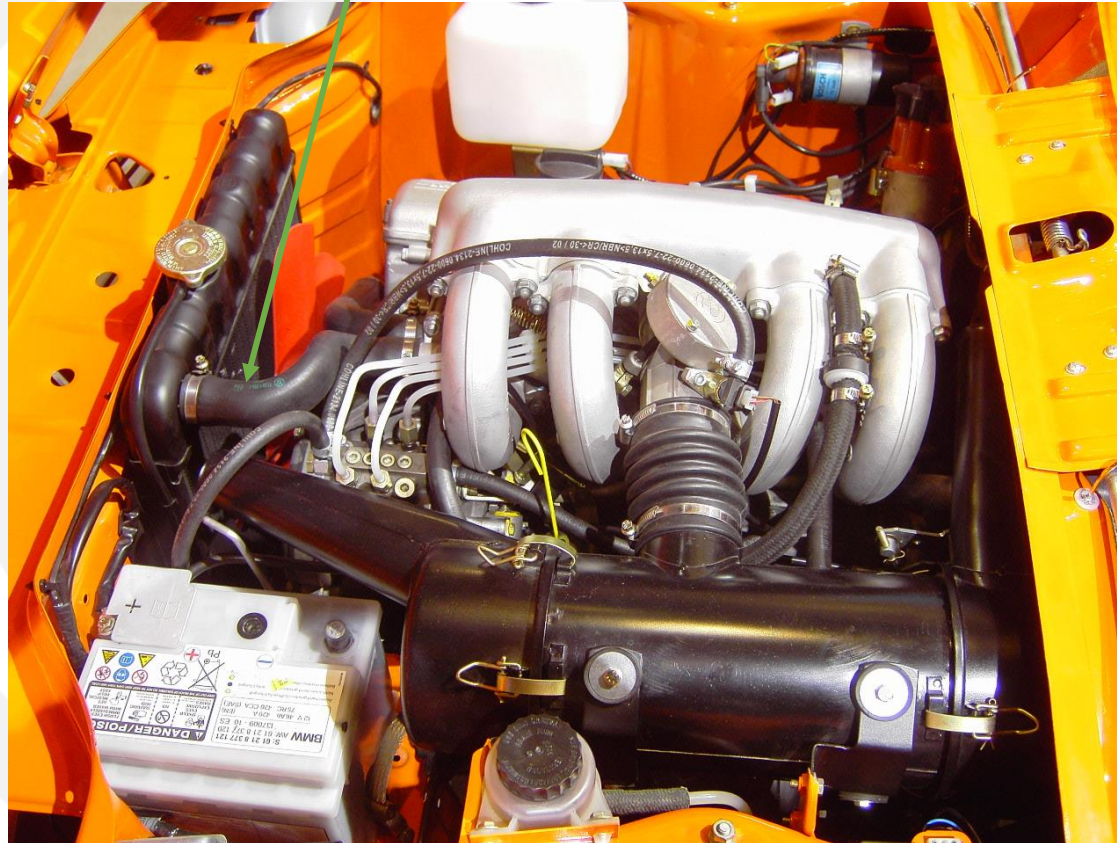
Nº	Description	Supplement	Part Number	S.date	E.date	Weight	Price	Kaufen
01	Passhülse	D=14,5MM	11 11 1743118			0,000 kg	0,89 €	Bei Amazon prüfen Bei eBay prüfen
03	Dichtring	A10X13,5-AL	07 11 9963073			0,000 kg	0,23 €	Bei Amazon prüfen Bei eBay prüfen
04	Verschlusschraube	M10	11 11 1254189			0,015 kg	1 €	Bei Amazon prüfen Bei eBay prüfen



Variante B Kühlmittel
Einbauposition Wassertempersensoren
U-Lanze (150cm)



Variante C Kühlmittel
Einbauposition Wassertemperatursensor M6 samt Schlauchadapter



Einbaubeispiel



https://www.youtube.com/watch?v=BNZLz2_6JE8

